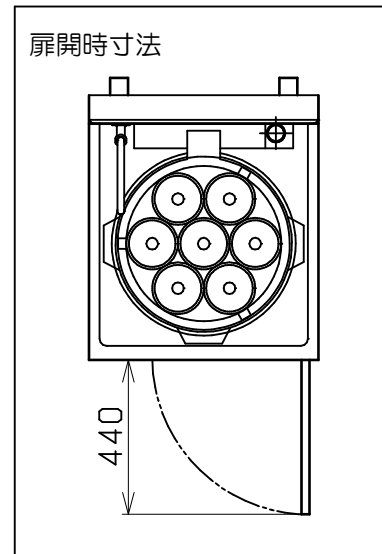
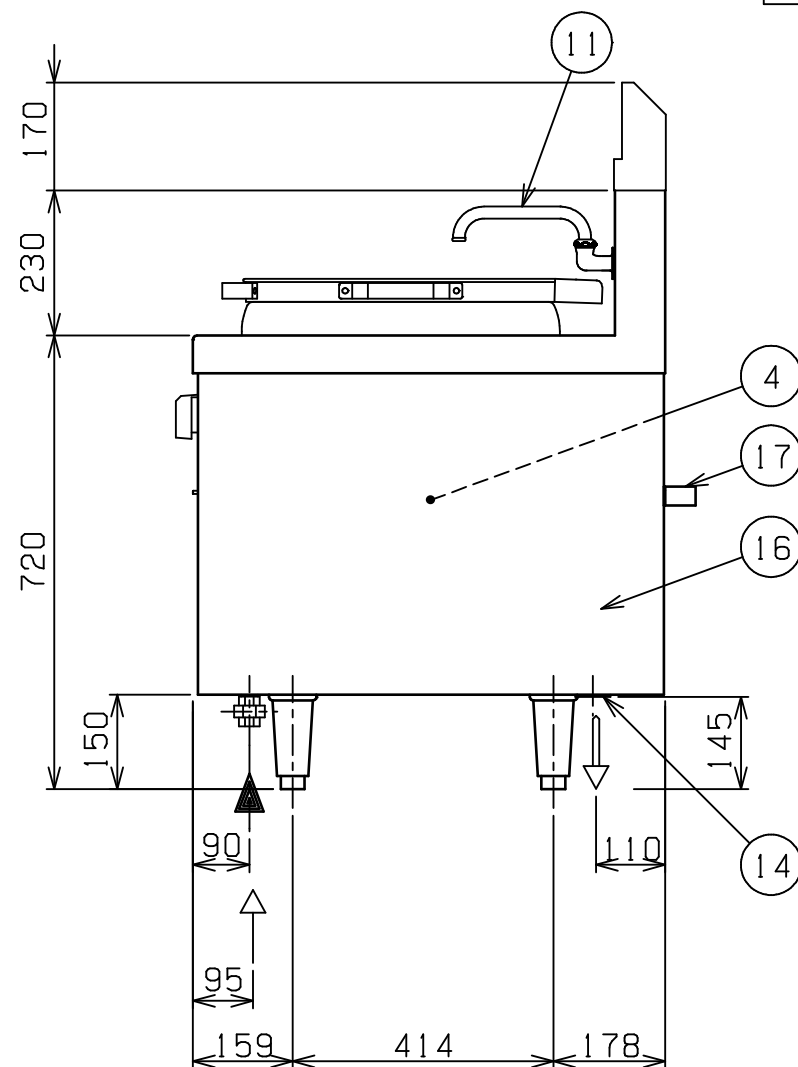
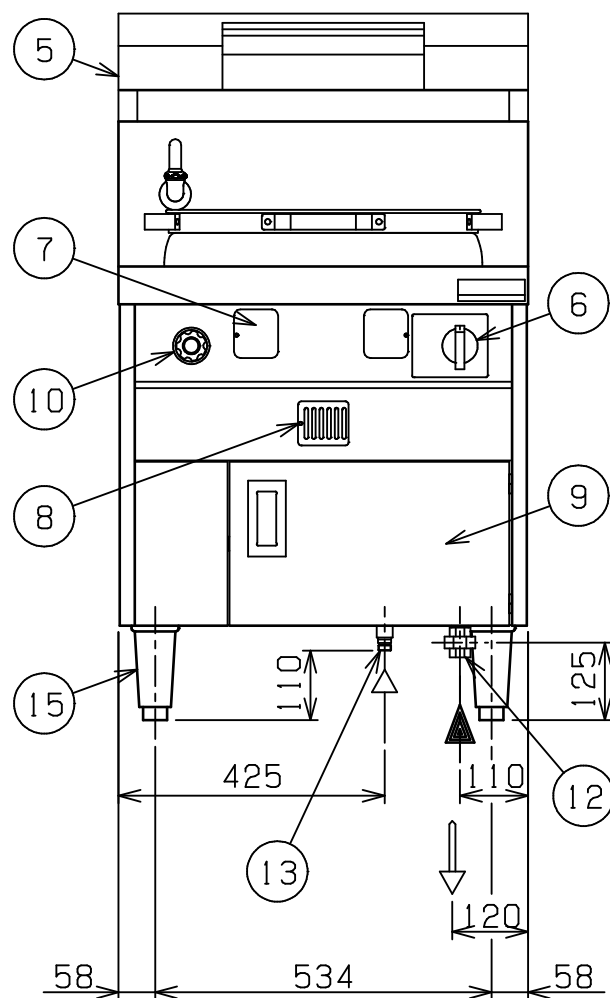


No.	品名 NAME	型式 MODEL	寸法 DIMENSION	台数 QUANTITY
	ゆで麺機	MR-15M	650×750×720	



種類		給湯式		
外形寸法		間口	奥行	高さ
		650	750	720
ガス消費量	都市ガス	27.3kW (23,500kcal/h)		
	LPガス	24.4kW (1.75kg/h)		
ガス接続口	都市ガス	20A		
	LPガス	20A		
バーナー種類	鋳鉄製 星華バーナー ×1			
安全装置	立消え安全装置 (サーモカップル方式)			
製品重量	95kg			
鍋有効寸法	φ440 (内寸) ×135 (有効深さ) 容量18L			
付属品	ゆでめんカゴ (7), ゴミ受 (1)			



部番	品名	材質	備考
1	トップ	SUS430	No. 4仕上
2	鍋	SUS304	フィン付
3	カゴ受リング	SUS304	φ7
4	貯湯槽	SUS316L	貯湯量12L
5	排気筒	SUS430	排気筒カバー付
6	ガスコック	C3771	圧電式自動点火 安全装置付
7	点検窓	SUS430	No. 4仕上
8	のぞき窓	SUS430	No. 4仕上
9	扉	SUS430	No. 4仕上
10	給湯ハンドル	樹脂	
11	出湯管	C2800	クロムメッキ仕上
12	ガス接続口		20A (ユニオン)
13	給水口		15A (G1/2)
14	排水口		40A (G1 1/2)
15	アジャスト	SUS304	
16	本体側板	SUS430	No. 4仕上
17	背面二ゲ板		不燃構造の建築物に設置の場合、取外し可

※ 設置上の注意 熱機器の設置については安全の為、消防法の
 ※ 改善の為、仕様及び外観を予告なしに変更することがあります。
 ※ 不燃構造の建築物に設置する場合に限り、背面二ゲ板を取外し
 設置することができます。
 ※ 改善の為、仕様及び外観を予告なしに変更することがあります。



変更事項 ALTERATION	尺度 SCALE A3: 1/12	日付 DATE	図番 DRAWING No. 05390	工事名称 TITLE	納品日 DATE OF DELIVERY
	検図 CHECK	設計 DESIGN	製図 DRAW	営業担当 CHARGE	図面名称 DRAWING CORD ゆで麺機
					No.