

# 取扱説明書

## スーパーフォグジェットター

# SFC-114

R06 2024/2



このたびはスーパー工業製品をお買い上げいただき  
誠にありがとうございます。

ご使用に先立ち、この取扱説明書をよくお読みいただき本製品の性格、  
性能を十分ご理解の上、適切な取り扱いと保守をしていただき、  
いつまでも安全に能率よくお使いくださるようお願い申し上げます。  
なお、この取扱説明書はお手元に大切に保管してください。



# 次

安全に使用していただくために	B1, C1
重要ラベル	D1
同梱内容	D2
組立手順	D3
各部の名称	D4
仕様	D5
運転準備	D6
運転方法	D7
停止後の取り扱い	D8
保守・点検について	D9
定期点検項目	D10
シーズンインの運転手順	D11
シーズンオフの保管手順	D12
故障診断	D14
無料修理規定	E1
わからない事や、故障したら	E1
スーパーエース保証書	E2

## 安全に使用していただくために

本製品は、本書に記載した使用方法に従ってお使いいただく限り、お客様には十分満足いただけるものと信じております。

本書に従わなかった場合、重大な事故の原因になります。

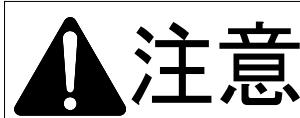
本文中、および本製品に貼付した警告表示で使用している安全標識とその意味はつぎのとおりです。






誤った取扱いをした時に、使用者が死亡又は重傷を負う可能性が高いものを示す内容です。



誤った取扱いをした時に、使用者が死亡又は重傷を負う可能性が想定される内容です。



誤った取扱いをした時に、使用者が障害を負う可能性が想定される内容および物的損害の発生が想定される内容です。

- 本文中で   が付いた記載事項は、取扱い上特に重要な注意事項です。注意を怠った場合には、使用者が死亡又は重傷を負う可能性が高いので必ずお守りください。
- なお、 に記載した事項でも、状況によっては重大な事故に結びつく可能性があります。いずれも安全に関する重要な内容を記載していますので必ず守ってください。

当社は、あらゆる環境下における運転・点検・整備のすべての危険を予測することはできません。したがって、本書や当製品に明記されている警告は、安全のすべてを網羅したものでは、ありません。本書に書かれていない運転・点検・整備を行った場合、安全に対する配慮が必要です。取扱店とよくご相談ください。

 **危険**

- すべての危険、警告、注意事項をご確認の上、ご使用ください。
- 本機は水平な場所に設置し、動き出さないような措置をしてください。床面のしっかりした場所で、建物や、設備から1 m以上離して使用してください。
- 本機のまわりに引火物を置かないで下さい。また、引火物が充満するような場所で使用しないでください。
- 降雨や雷鳴時は屋外での作業には使用しないでください。感電や落雷の危険があります。
- 本機を使用中、異常を感じたら直ちに機械の使用を中止してください。
- 回転部分のカバー類を取り外したまま絶対に使用しないでください。
- 運転中は回転部分に絶対に近づかないようにしてください。ファンなどの回転部分に手や身体、衣服などが巻き込まれて、けがをするおそれがあります。
- 本機は指定の個所で吊り上げて下さい。指定以外の個所で吊ると本機の落下につながり大変危険です。
- 本機のすべての部材は、メーカー純正部品を使用してください。改造は絶対にしないでください。又、本機付属品は、磨耗や破損等が認められる場合には、直ちに当社販売店まで相談してください。

 **警告**

- 本機に水や油などがかからないようにしてください。かかった時は乾いた布でよく拭き、十分に乾燥させてください。
- ホース類、チューブ類などの接続はゆるんだり、外れたりすることのないように確実に接続してください。
- 運転中は、ホース類、チューブ類、ケーブルを引っ張らないでください。
- 遠心ユニットの前方 1m 以内に人が入らないようにしてください。
- 遠心ユニットの出口付近は水が噴霧されますので、むやみに身体を近づけないでください。

 **注意**

- ・ 運転中は、本機のまわりをよく見て安全を確認してください。
- ・ 吐出された水を飲用などに用いないでください。
- ・ 衛生上、必ず水道水を使用してください。またゴミ等を吸いますと、故障の原因となり、本機の実力の低下及び損傷につながりますので注意してください。
- ・ 工業用水、井戸水、海水など不純物の混入した水を使用すると故障の原因になります。
- ・ 洗剤、化学薬品等は絶対に使用しないでください。
- ・ 本機使用の推奨温度は 0℃～40℃までです。吸水温度は最高 40℃までです。
- ・ 冬期、凍結の恐れのある場合は必ず水抜き作業を行ってください。ポンプが凍結しますと重大な故障の原因となります。
- ・ 冬期、水抜きを忘れ、凍結をしていると思われるときは、ぬるま湯等でポンプ及び配管ほか付属品の氷を溶かしてからご使用ください。むりに原動機を起動させますと故障の原因となりますので注意してください。
- ・ 空運転は絶対にしないでください。通常始動後約 10 秒程度で吸水をします。それ以上(最大 20 秒間)たっても吸水しない場合は異常です。運転を中止して原因を調べてください。
- ・ 本機の点検、整備、調整を行う場合必ず原動機を停止させ圧力を抜いた後に熱部の冷却等を確認し安全に作業を行ってください。
- ・ 日常点検、整備を必ず行い本機を常に良好な状態にしておいてください。不具合がある状態や問題のある状態で操作すると、ケガをしたり本機が故障する原因となります。
- ・ アスベストや危険粉塵を含む環境や放射線に被曝した恐れのある環境等で使用もしくは保管された機械は、修理者の健康を害する恐れがある為、修理はお受けできません。

 **注意**

横を向いているファンを正面に向ける場合は、無理に動かさず首振り運転をさせて戻してください。

無理に動かすと内部部品が破損する場合があります。

**⚠ 危険**

- 一次側配線は、有資格者（電気工事士）が行ってください。
- 必ずアース線（緑色又は黄/緑）を接地してください。
- アース線をガス管に接続しないでください。火災、爆発の原因になります。
- ケーブルを踏んだりひっぱったり、上に物をのせたりせず大切に扱ってください。また、加工しないでください。火災、感電の原因になります。
- ケーブルが損傷している場合は、そのまま使用しないでください。
- 本機や通電部分（各種装置、ケーブル、コンセントなど）に、高圧水がかからないようにしてください。また、濡れた手で通電部分をさわらないでください。
- 電源が切られていない状態で、点検、整備をしないでください。感電のおそれがあり、非常に危険です。必ず本機スイッチを切(OFF)にし、さらに元電源を切ってから作業してください。

**⚠ 警告**

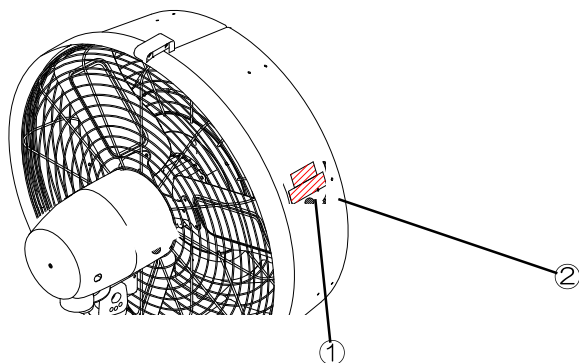
- エンジン溶接機など正弦波でない電源は、本機のタイマーや電子機器を焼損させますので使用しないでください。
- 昇圧器などのトランス類は使用しないでください。故障や発火、発熱、焼損の原因になります。
- 運転中、および停止直後はモータ本体や、周辺が熱くなっていますから、手や肌が触れないようにしてください。
- 専用の漏電遮断器を必ず取り付けてください。
- スイッチ、又は電磁開閉器周りのカバーは、外さないでください。外す時は電源を切り、さらに元電源を切ってください。

**⚠ 注意**

- 運転中、停電または故障などで電源が切れた時は、本機のスイッチを必ず切(OFF)にしてください。
- 指定の電圧・周波数で使用してください。電気部品の損傷につながります。

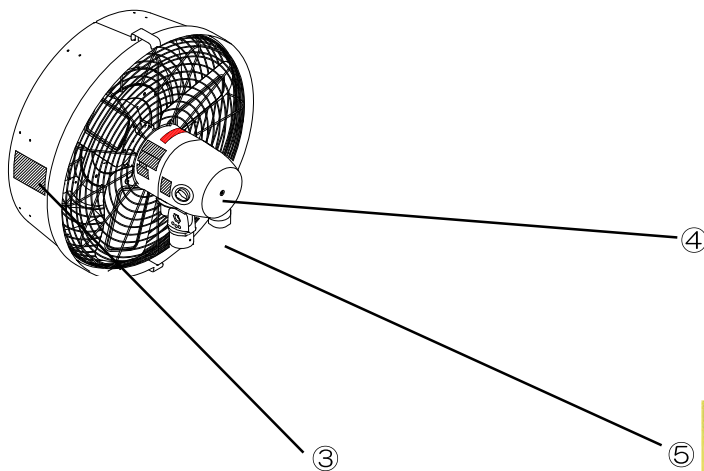
# 重要ラベル

- ・警告表示は常に汚れや破損のないように保ち、もし破損・紛失した場合は、新しい物に貼り直してください。
- ・安全銘板の購入は、販売店又は最寄りの弊社営業所にお申し付けください。



危険	警告	注意
<b>燃焼の危険</b> 風の中の燃焼は、火災の原因となる場合があります。必ず燃焼を止め、火事の原因を防止してください。	<b>火傷の危険</b> 風の中の燃焼は、火傷の原因となる場合があります。必ず燃焼を止め、火傷の原因を防止してください。	<b>感電の危険</b> 感電の原因となる場合があります。必ず感電を防止してください。

警告	注意
<b>燃焼の危険</b> 燃焼の原因となる場合があります。必ず燃焼を止め、火事の原因を防止してください。	<b>感電の危険</b> 感電の原因となる場合があります。必ず感電を防止してください。



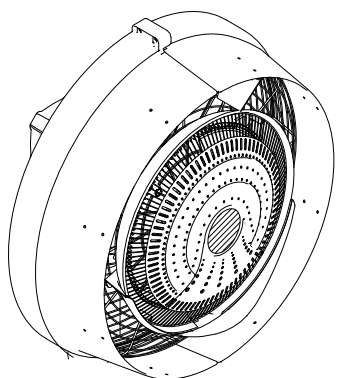
**注意**  
本機を吊り上げる際は、吊り金具が横へズれないように注意してください。吊り金具が横へズれるとスイッチやケーブル線と接触し、故障する恐れがあります。  
100023006

**注意**  
本機は吊り金具で吊り上げてください。吊り金具が横へズれるとスイッチやケーブル線と接触し、故障する恐れがあります。

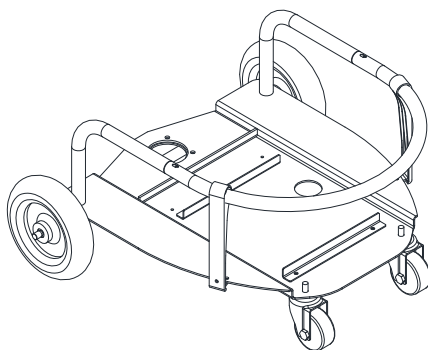
**取扱説明書**  
本機は吊り金具で吊り上げてください。吊り金具が横へズれるとスイッチやケーブル線と接触し、故障する恐れがあります。  
1. 本機は吊り金具で吊り上げてください。吊り金具が横へズれるとスイッチやケーブル線と接触し、故障する恐れがあります。  
2. 本機は吊り金具で吊り上げてください。吊り金具が横へズれるとスイッチやケーブル線と接触し、故障する恐れがあります。  
3. 本機は吊り金具で吊り上げてください。吊り金具が横へズれるとスイッチやケーブル線と接触し、故障する恐れがあります。  
4. 本機は吊り金具で吊り上げてください。吊り金具が横へズれるとスイッチやケーブル線と接触し、故障する恐れがあります。  
5. 本機は吊り金具で吊り上げてください。吊り金具が横へズれるとスイッチやケーブル線と接触し、故障する恐れがあります。  
6. 本機は吊り金具で吊り上げてください。吊り金具が横へズれるとスイッチやケーブル線と接触し、故障する恐れがあります。  
7. 本機は吊り金具で吊り上げてください。吊り金具が横へズれるとスイッチやケーブル線と接触し、故障する恐れがあります。  
8. 本機は吊り金具で吊り上げてください。吊り金具が横へズれるとスイッチやケーブル線と接触し、故障する恐れがあります。  
9. 本機は吊り金具で吊り上げてください。吊り金具が横へズれるとスイッチやケーブル線と接触し、故障する恐れがあります。  
10. 本機は吊り金具で吊り上げてください。吊り金具が横へズれるとスイッチやケーブル線と接触し、故障する恐れがあります。

## 同梱内容

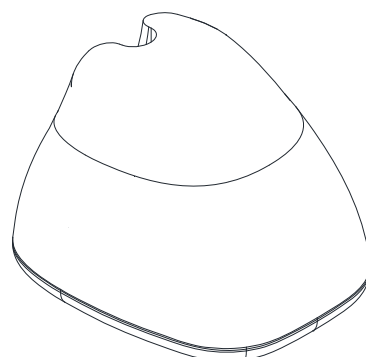
下記の部材がすべてそろっているか確認してください。



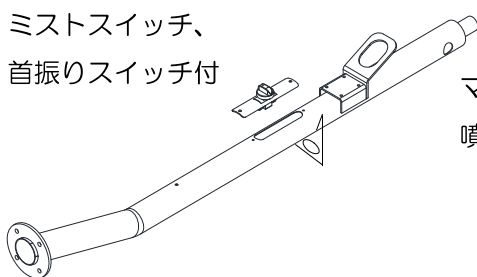
ファンヘッド×1  
ミストスイッチ、  
首振りスイッチ付



フレームベース×1



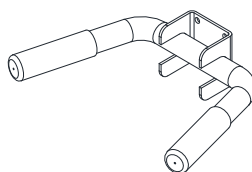
水タンク×1  
(フタはダンボール箱の中にあります)



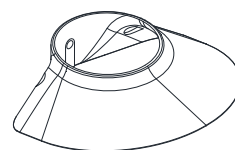
マストパイプ×1  
噴霧量調整バルブ付



水中ポンプ×1 (フィルター袋付)



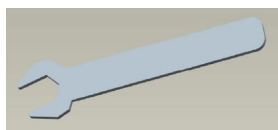
ハンドル×1



水タンク蓋押さえ×1  
(ダンボール箱の中にあります)



ホースバンド×1



組立用 13mm スパナ×1

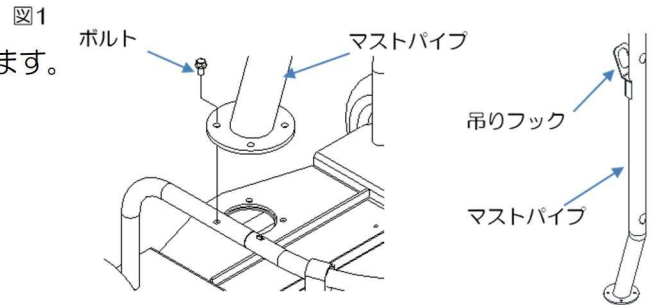
※各部組立に必要なボルト・ネジは  
各部材に仮組みしてあります。



# 組立手順

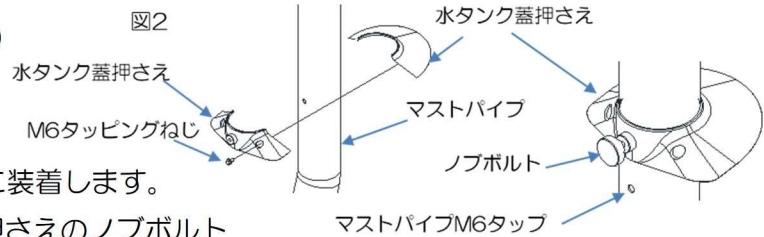
## 1. マストパイプの組立 (右図 1 を参照ください)

M8x25 のボルト各 4 個を、フレームベースから取り外します。  
マストパイプの吊りフックが後ろを向くように  
フレームベースにセットします。  
ボルト 4 本を、付属の 13mm スパナを使用して  
締めつけます。



## 2. 水タンク蓋押さえを取付(右図 2 を参照ください)

一体物の水タンク蓋押さえに取り付いている、  
M6 タッピングねじを取り外します。  
水タンク蓋押さえを 2 分割した後、マストパイプに装着します。  
装着後はマストパイプの M6 タップと水タンク蓋押さえのノブボルト  
の位置を合わせて、固定します。

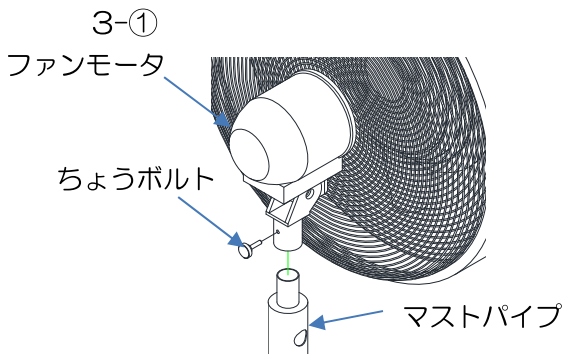


## 3. ファンヘッドの取り付け、ケーブルの接続

3-① マストパイプの上にファンヘッドを差し込みノブボルトで止めます。(下図 3-①を参照ください)

3-② ファンヘッドから出ているケーブルコネクタ、ミストチューブは図 3-②の通りです。

これをマストパイプから出ているケーブルコネクタ、ミストチューブ (図 3-②) に接続します。



3-②



3-②



ミストホース  
青色同士、黒色同士を接続

ケーブルコネクタ (4 芯)

3-③ ケーブルコネクタ（3 芯）はマストパイプ前部の穴（ミストホースの穴）を通してください。

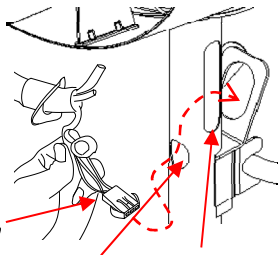
3-④ ファンモータから出ているケーブルコネクタとマスト内のコネクタを接続してください。

・シリアル No, ~9003000703 の場合

ケーブルコネクタ（白色）は 3 芯と 4 芯があり、それぞれに表裏の向きがあり、間違えると取り付けません。

凹凸などをよく確認の上、コネクタを差し込んで接続してください。

3-③



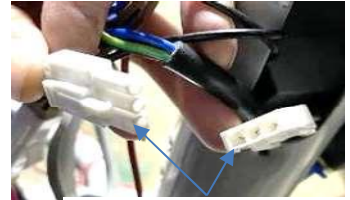
ファン側コネクタ

マスト正面穴 マスト側面穴

3-④



4 芯コネクタ同士を接続



3 芯コネクタ同士を接続

・シリアル No, 9003000704~の場合

ケーブルコネクタ（黒色）は 3 芯と 4 芯があり、間違えると取り付けません。

断面や位置をよく確認の上、コネクタを差し込んで接続してください。

3-④

コネクタを接続



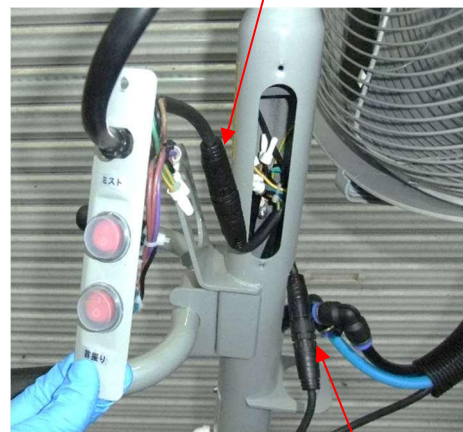
4 芯コネクタ  
マスト側面穴から出す  
スイッチプレートの  
4 芯コネクタに接続

3 芯コネクタ

マスト正面穴から出す  
ファン前方の  
3 芯コネクタに接続

4 芯コネクタを接続

マスト側面穴に収納



3 芯コネクタを接続

マスト正面穴から出す

3-⑤ ファン部から出ているジャバラホースの中には  $\phi 10$  のホースが 2 本入っています。（青色、黒色）これらのホースをマストパイプ正面穴から出ているエルボへ接続します。

青色は青色のホース、黒色は黒色のホースと接続してください。

ホースの接続は止まるまで差し込みます。

3-⑤

青色ホース

ジャバラホース



エルボ

青色ホース

黒色ホース

エルボ

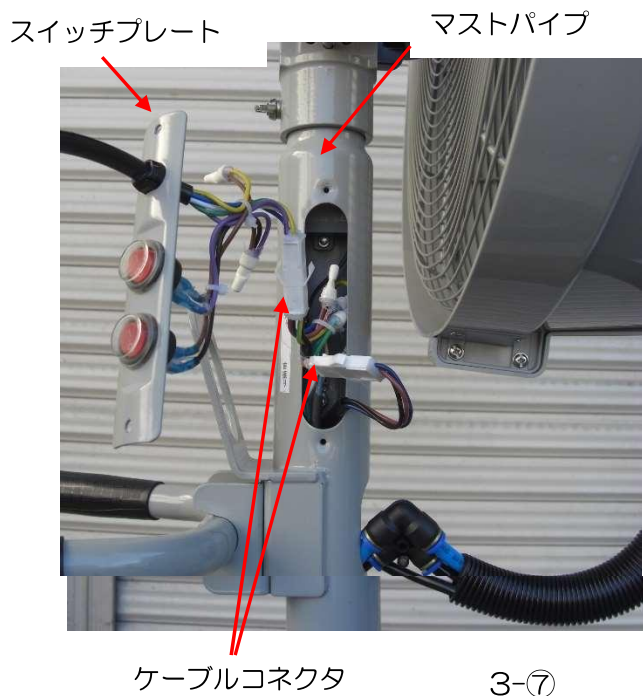
黒色ホース

3-⑥ ケーブルコネクタ、ミストチューブを接続完了すると図 3-⑤の通りになります。 -D3-2-

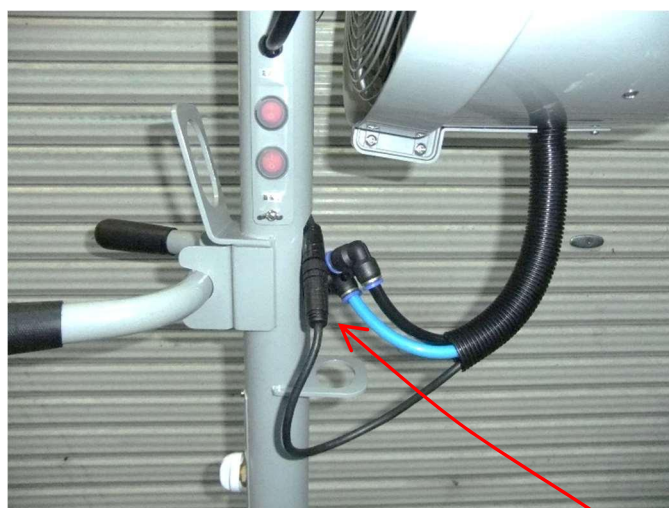
3-⑦ ケーブルコネクタをマストパイプ内に入れてください。

- シリアル No, ~9003000703 の場合  
4 芯、3 芯コネクタ（白色）ともにマスト側面穴に収納してください。
- シリアル No, 9003000704~の場合  
4 芯コネクタ（黒色）はマスト側面穴に収納してください。  
3 芯コネクタ（黒色）はマスト正面穴から出してください。

3-⑧ スイッチプレートをちょうボルトで取り付けてファンヘッドの取り付けは完了です。



3-⑧ ちょうボルト 2 本で固定



3-⑧ シリアル No, 9003000704~の場合  
4 芯コネクタ（黒色）はマスト側面穴に収納  
3 芯コネクタ（黒色）はマスト正面穴から出す



# 組立手順

## 4. 水中ポンプの取り付け、ケーブル・ホースの接続

4-① 水中ポンプケーブルを接続します。コネクタを奥まで差し込んでナットを最後まで締め付けます。

ミストホース（青色）を水中ポンプに接続します。

水中ポンプをフィルター袋（アミ袋）の中に入れファスナーを閉じてください。



青色ホース

4-①

水中ポンプ  
フィルター袋の  
中に入れファス  
ナーを閉じる



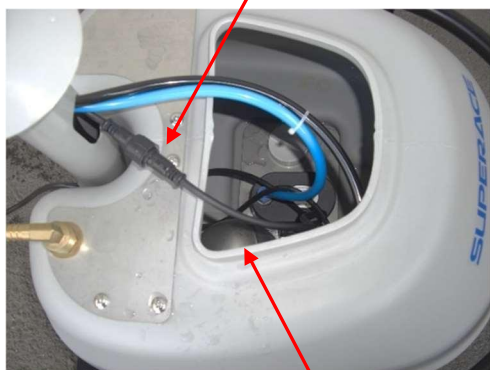
水中ポンプ  
フィルター袋の  
中に入れファス  
ナーを閉じる

4-② 水中ポンプとミストチューブ（黒色）を水タンクに入れ底面の固定板へ吸盤で固定します。

ポンプケーブル、φ10のホースはフロートバルブの動きを邪魔しないことを確認してください。

またケーブルコネクタを水タンク上面 SUS 板の上に置き水タンク内に落ちることが無いよう確認してください。

ケーブルコネクタ



4-②

フロートバルブ

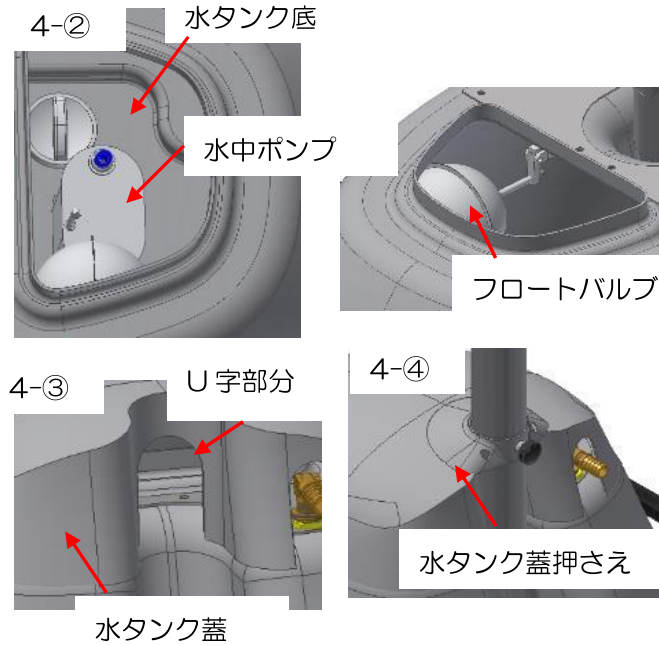


シリアル No, 9003000704~の場合  
黒色のホースは水タンクの固定穴に  
差し込んで固定して下さい

# 組立手順

4-③ ポンプケーブル、φ10 青色・黒色のホースをふたではさまないように、ふた後部のU字部分を通るようにまとめ、ふたを閉めます。

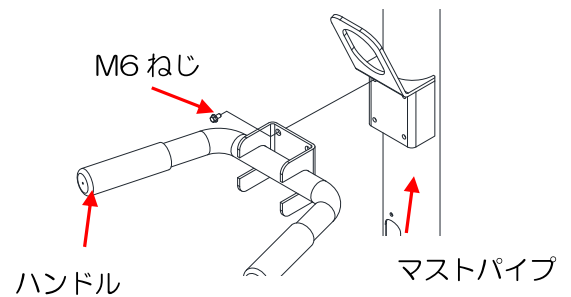
4-④ 水タンク蓋押さえを固定すると蓋の脱落防止になります。



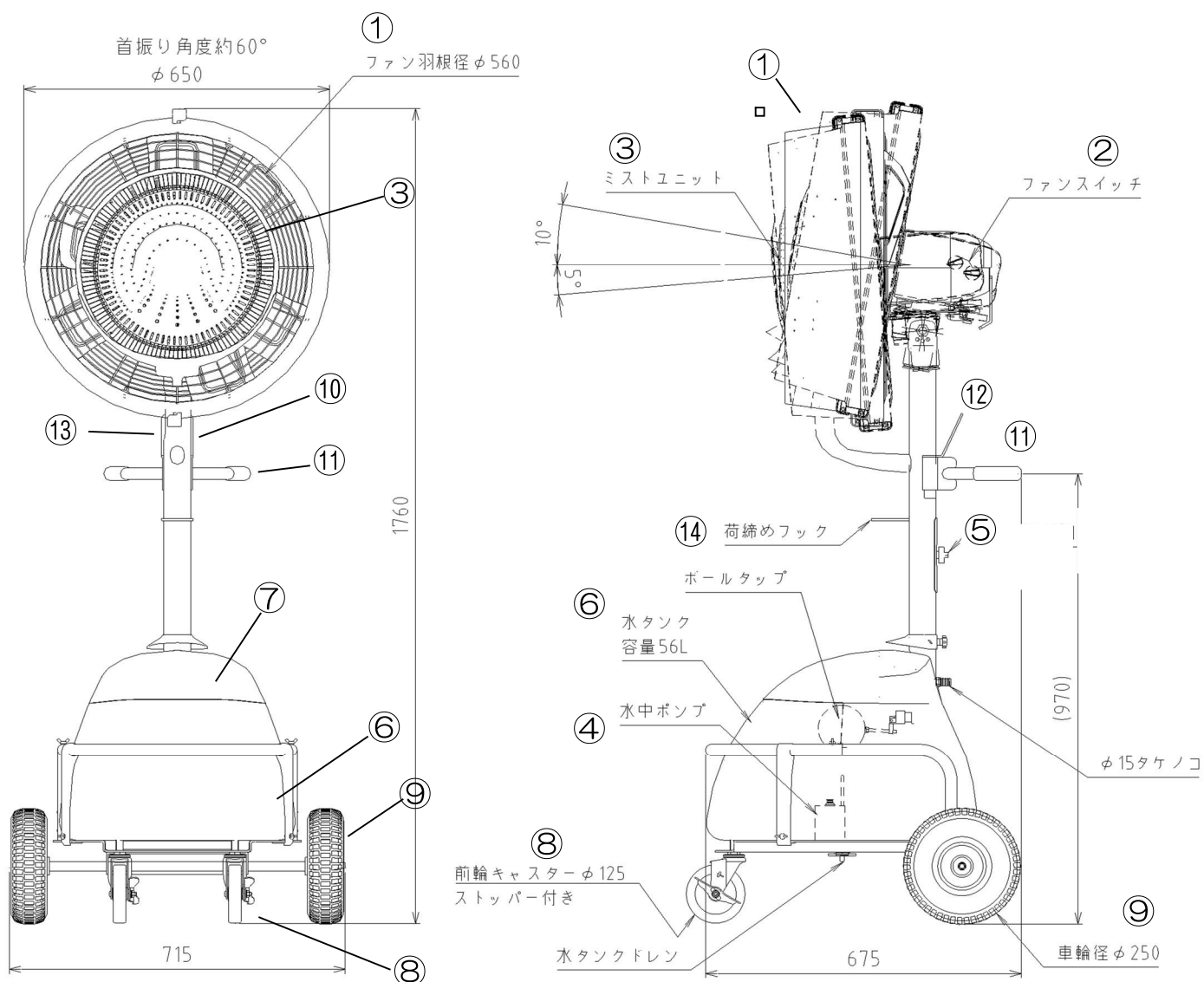
## 5. ハンドルの取り付け

最後に、マストパイプ後部にハンドルを装着します。

M6 ねじ 4 本を+ドライバーを使用して締めつけます。



# 各部の名称



No.	名称	No.	名称
1	ファン	8	前キャスタ (ストッパー付)
2	ファンスイッチ	9	後車輪
3	遠心ミストユニット	10	マストパイプ
4	水中ポンプ	11	ハンドル
5	噴霧量調整バルブ	12	吊りフック
6	水タンク	13	首振りスイッチ、ミストスイッチ
7	水タンクフタ	14	荷締めフック

# 仕 様

名称	スーパーフォグジェッター	
型式	SFC-114 (50Hz/60Hz 共用)	
定格電圧	単相 100V	
噴霧量(L/h)	7/10 調整可 (50Hz/60Hz)	
遠心ミストユニット	出力	0.25kW
	回転数	3000/3600 min <sup>-1</sup> (50Hz/60Hz)
	定格電流	2.5A
水中ポンプ	出力	0.03kW
	定格電流	0.3A
ファンモータ	出力	0.3kW
	回転数	1350/1450 min <sup>-1</sup> (50Hz/60Hz)
	首振り角度	約 60°
	首上下角度	上 10° 下 5°
	定格電流	3.2A
キャブタイヤケーブル	1.25mm <sup>2</sup> x 5m (アース付)	
寸法 L×W×H(mm)	675×715×1780	
本機乾燥質量(kg)	54	
標準装備	<ul style="list-style-type: none"> <li>• 水タンク (容量: 約56L)</li> <li>※ボールタップ付き</li> <li>• 水タンクガード</li> <li>• 噴霧量調整バルブ</li> <li>• 吊りフック</li> <li>• 荷締めフック</li> <li>• 湯水停止付 (水中ポンプ)</li> </ul>	
付属品	<ul style="list-style-type: none"> <li>• ホースバンド</li> </ul>	
使用環境	使用水: 清水および水道水 気温: max40℃ 湿度: max80% 特記: 凍結不可 雨天時屋外使用不可	

備考: 性能の向上、改善の為、上記仕様を予告なく変更させていただくことがありますので、ご了承ください。

# 運転準備

## 1. 移動

移動するには、下記に注意して移動してください。

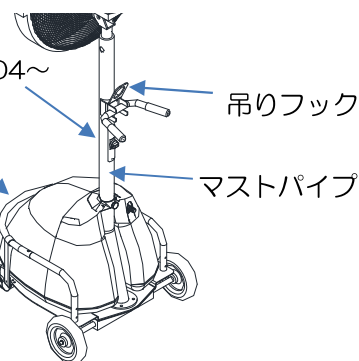
### ⚠危険

本機を吊り上げる際は必ず、本機背面の吊りフックで吊り上げてください。  
また、吊り上げ・運搬・移動の際は必ず水タンク内の水を抜いてください。

荷締めフック

No, 9003000704~

水タンクガード



### ⚠注意

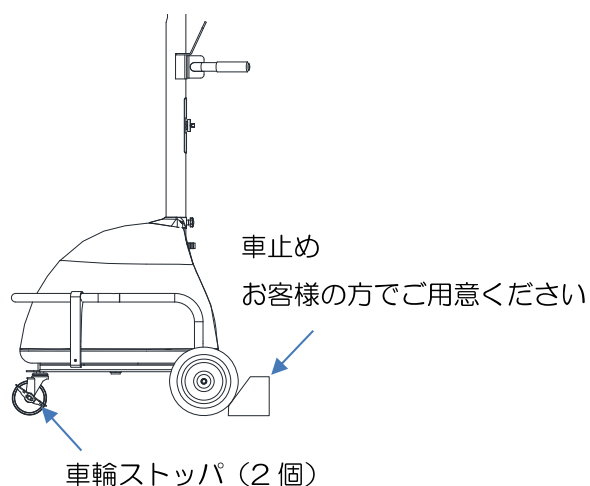
- ファンやマストパイプ、水タンクガード等にロープを掛けしないでください。  
また、水タンクガードで本機を持ち上げないでください。本機が破損する恐れがあります。
- 本機を吊り上げる際は吊り金具が横へズれないように注意してください。  
吊り金具が横へズれるとスイッチやケーブル線と接触し、故障するおそれがあります。
- 車載時はシリアル No, 9003000704~の場合は荷締めフックにロープをかけることが可能です。
- 車載時は①または②の処置をしてください。  
走行時の風圧でファンの羽根が回転し、損傷するおそれがあります。  
①本機よりマストを取り外してください。  
②首上下固定ピンを一度抜き、ファンを一番下向きにして固定ピンを前の穴に挿入して固定して、ファンにかバーをかぶせてください。(D6-3 ページ参照)

## 2. 設置

設置する際は必ず平坦な場所に設置し、前輪にストッパをかけ、必要に応じて車止めをしてください。

### ⚠危険

- 雨天時は必ずファン及びミストを停止させ、コンセントを抜き、本機を屋内に収納してください。  
感電、漏電の恐れがあります。
- 子供が本機に触れることがないように、また事故防止のため、運転中は本機から 1m 以内の範囲に人が立ち入らないようにしてください。  
強風時は転倒の恐れがありますので、本機を使用しないでください。



本機にビニールカバー等がかけたままでの運転はしないでください。



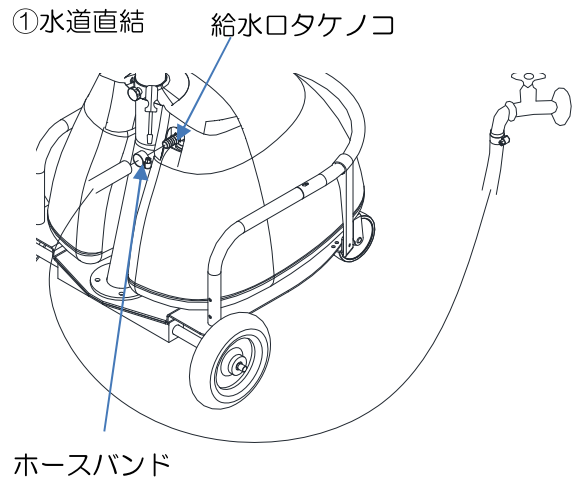
# 運転準備

## 3.水タンク

水タンク内に水を入れる方法は2パターンあります。

### ①水道直結 で使用する方法

タンクの裏の給水口タケノコにφ15 水道ホース（お客様の方でご用意ください）を差し込み、付属のホースバンドで固定します。水道の蛇口を開け、水を入れます。



### ②水タンクに直接水を入れる方法

水タンクのふたを開け、直接水を入れてください。

## 警告

水タンクの蓋はデザイン上、縁や角に鋭利な箇所があります。開閉時にはケガに注意してください。

## 注意

- 運転中に水タンクが空にならないように常に注意してください。水中ポンプには湯水停止装置が搭載されており湯水時には停止しますがファンモータ、遠心ミストユニットは停止しません。
- 水タンクに使用する水は清水、水道水のみです。それ以外を使用すると、ポンプや本機が破損する恐れがあります。本機より吐出された霧は人体に吸入されますので、水道水以外の水を噴霧すると、衛生上問題になる恐れがあります。以下の水は使用しないでください。  
例 本機タンクに長期間貯めた水  
ローリータンク・バケツ等に貯めた水  
川水  
工業用水  
海水  
40℃以上の水  
電解水  
洗剤を含んだ水  
化学薬品を含んだ水  
油分を含んだ水  
不凍液                      など

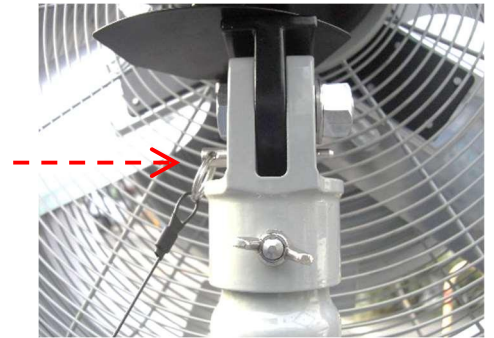
# 運転準備

## 4.ファン 上下の首角度調整

上下の首角度調整は3段階です。

固定するときは、固定ピンを穴に入れ  
貫通させて、最後まで挿入してください。

穴に入りにくい時は、ファンの先端を左手で持って  
調整してください。



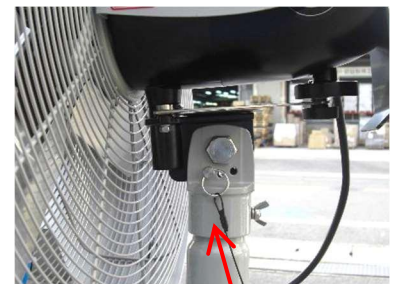
首が前上がりの位置



首が前上がりの位置では  
固定ピンを後ろの穴に挿入  
固定ピンを挿入



首が水平の位置では  
固定ピンを真ん中の穴に挿入



首が前下がりの位置では  
固定ピンを前の穴に挿入

首振りしないときや、首振り角度が小さいときは下回りノブボルトの固定位置を調整してください。（シリアルNo. ～9003000703 の場合）

（ノブボルトをモータ軸の外側に移動し、ノブボルトを締め付けてください。）



# 運転準備

## 5.電源の接続

コンセントプラグを AC100V に差し込んでください。

50/60Hz 共用です。緑色のアース線をアースへ接続してください。

### 危険

- 必ずアース線を接続して使用してください。（電気設備技術基準 第18～28条により接地工事を行ってください。）
- アース線をガス管に接続しないでください。火災、爆発の原因になります。
- 電源コードを踏んだり引っ張ったり、上に物をのせたりせず大切に扱ってください。また、加工しないでください。火災、感電の原因になります。
- 電源コードが損傷している場合は、そのまま使用しないでください。
- 本機や通電部分（各種装置、電源コード、コンセントなど）に水がかからないようにしてください。また、濡れた手で通電部分をさわらないでください。
- 電源が切られていない状態で、点検、整備をしないでください。感電の恐れがあり、非常に危険です。必ず本機のスイッチをOFFにし、さらに電源プラグを抜いてから作業してください。

### 注意

細い電源コードを使用しますと電圧降下が起こり、始動不能、回転数の低下などの重大な故障の原因につながりますので注意してください。（下記参照）

本機出力	定格電流	標準付属の電源コード	延長コードのサイズ (延長コード長さ)
0.58kW	6A	3C 1.5mm <sup>2</sup> x 5m	3C 3.5mm <sup>2</sup> (30m以内)

## 6.発電機によるモーター始動

### 注意

発電機により本機を使用する場合は、発電機の容量に十分余力がないと、電圧降下を起こし、電磁開閉器の焼損や回転数が低下し能力低下、モーターの焼損を起こします。下記の発電機容量を目安として参考にしてください。

消費電力	周波数	参考容量
0.58kW	50Hz/60Hz	3.0kVA 以上

# 運転方法

ファンモータ側面にファン風速切り替えスイッチがあります。

## 1. ファン風速切り替えスイッチ

反時計回りに0（停止）→1（弱）→2（中）→3（強）の順で変化します。

## 1. ファン風速切り替えスイッチ



マストパイプ側面に

## 2. ミスト on-off スイッチ

## 3. 首振り on-off スイッチがあります。

※ 2. ミスト on-off スイッチと 3. 首振り on-off スイッチは  
1. 風速切り替えスイッチでファンが回っているときのみ動作します。



## 2. ミストスイッチ

## 3. 首振りスイッチ

マスト後部にある噴霧量調整バルブを回すと噴霧量を無段階に調整できます。

水中ポンプには湯水停止装置が付いています。

湯水検知後約5秒で水中ポンプのみが停止します。

## 警告

- ファン正面・背面グリル（ガード）の中へ指を入れないでください。  
また正面・背面グリル（ガード）を外して運転しないでください。  
回転する羽根部でケガをする恐れがあります。
- ミストプレート・安全カバー（ガード）の中へ指を入れないでください。  
また安全カバー（ガード）を外して運転しないでください。  
回転するミストプレート部でケガをする恐れがあります。
- 雨天時は必ずファン及びミストを停止させ、コンセントを抜き、本機を屋内に収納してください。  
感電、漏電の恐れがあります。

## 注意

- 60Hz で運転する場合、床がぬれたり、水滴が飛ぶ場合があります。  
その場合は水量調節バルブを絞る方向で調節してください。
- 水中ポンプがエアを噛んで噴霧しないときは一旦ミストスイッチを切り、再度水中ポンプを起動させてください。複数回の ON/OFF で改善しない場合は、運転中に水タンク内の水中ポンプを斜めに傾けエアを抜いてください。
- 戻りホース（黒色）の先端は水タンク 水中に入れた状態で始動しないでください。  
戻りホース（黒色）の先端が水中にある場合、戻りホース内にエアが入り、水タンクに水が戻っていかず、遠心ユニットの水受けから水がこぼれる可能性があります。

## 停止後の取り扱い

1. 停止するときは風速切り替えスイッチを0（停止）に回します。

ファン風速切り替えスイッチ



2. 水道の元栓を閉じてください。

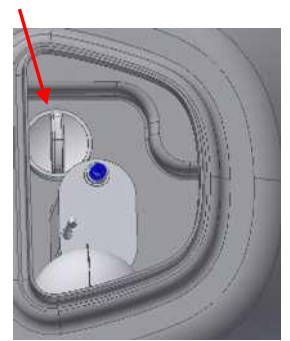
3. 水タンクから水を抜いてください。

シリアル No, ~9003000703 の場合

水タンクの中に手を入れ、

底部にあるドレンキャップを反時計回りに回して外すと  
水抜きが出来ます。

水タンクドレンプラグ



シリアル No, 9003000704~の場合

本機底部（水タンク底部）にあるドレンキャップを  
反時計回りに回して外すと水抜きが出来ます。

水タンクの中に手を入れる必要はありません。

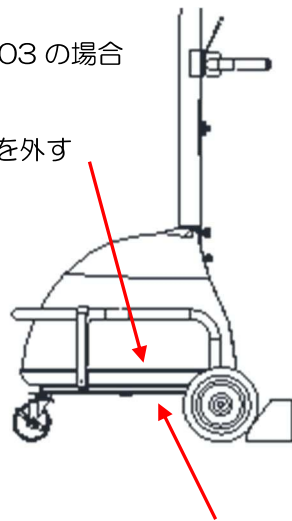


水タンクドレンプラグ

シリアル No, ~9003000703 の場合

水タンクの中に手を入れ、

底部にあるドレンキャップを外す



シリアル No, 9003000704~の場合

本機底部（水タンク底部）にあるドレンキャップを外す

4. 輸送時などファンヘッドを取り外す際は本機のスイッチを「切」にして、ファン正面のホースコネクタ（青）と（黒）、さらにケーブルコネクタを取り外し、ちょうボルトをゆるめてファンヘッドを上方に引き抜きます。

## 停止後の取り扱い

### 注意

- 普段のご使用前には水タンク内の水を抜き、新しい水道水を入れてご使用ください。  
水タンク内に残ったまま 1 日以上放置すると、水タンク内の水質が悪化している可能性があります。
- 使用しない時は屋内で保管してください。  
本機が雨に濡れたまま使用すると、漏電・感電する恐れがあります。
- 使用後の保管場所が凍結のおそれのある場合は、使用後に必ず水抜きをしてください。  
配管内が凍結した場合、破損のおそれがあります。
- 移動・運搬・吊り上げ時は水タンク内の水を抜いてください。  
バランスを崩す恐れがあります。
- 車載時は①または②の処置をしてください。  
走行時の風圧でファンの羽根が回転し、損傷するおそれがあります。  
①本機よりマストを取り外してください。  
②首上下固定ピンを一度抜き、ファンを一番下向き（前下がり）にして固定ピンを前の穴に挿入して固定して、ファンにカバーをかぶせてください。（D6-3 ページ参照）
- 横を向いているファンを正面に向ける場合は、無理に動かさないで首振り運転をさせて戻してください。無理に動かすと内部部品が破損する場合があります。



# 保守、点検について

## ⚠ 危険

- 本機の保守・点検を行う場合は本機のスイッチを「切」にして、さらにコンセントを抜いてから作業を行ってください。

### 1. 水タンクの清掃

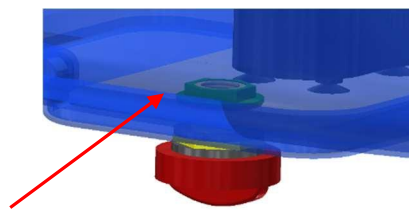
水タンクは常に清潔を保つよう定期的に清掃してください。

水あか等ぬめりがある場合は水タンクフタを取り外し給水口から手を入れて内部を清掃します。中性洗剤（市販されているキッチン用洗剤）をスポンジにつけて、内部をこすり洗います。その後に水でよくすすぎます。

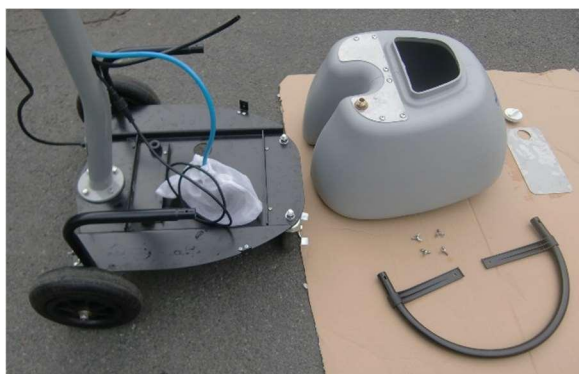
さらに汚れがひどい、内部の異物が取れないような場合は、水タンクを以下の手順で取り外して、内部をこすり洗いしてください。

- 水中ポンプとミストチューブ（黒色）を給水口から取り出します。
- 水タンク底部にあるドレンキャップを反時計回りに外し、底部のステンレス板を取り外すことができます。

No. 9003000704~の場合は水タンク内部リングナットを外してください。



- フレームベース ガードパイプ（前）を取り外します。ちょうボルト左右各 2 本を取り外し前方に引き抜いて取り外します。
- 水タンクを上方に持ち上げると取り外すことができます。



### 2. 電装関係の点検

- (1) キャブタイヤコード、コンセント、本機各部の端子に緩みがないか点検してください。
- (2) モータ、コンセントなどが水にぬれた場合、十分に乾燥させ絶縁抵抗をチェックしてください。
- (3) モータが吸湿してそうなときは絶縁抵抗が規定値以上あるかどうかチェックしてください。  
500V メガテスタにて 1MΩ以上必要です。

### 3. 付属品の点検

キャブタイヤコード、ホース、チューブなどに摩耗、破損、水漏れがないか点検してください。異常がある場合は、ただちに修理、交換してください。

# 定期点検項目

点検項目	時間（各時間ごとに実施）					
	作業前	50h	100h	200h	300h	1500h または 毎年1回
【機体】						
各部の締付点検	○					
各部の水漏れ点検	○					
異常音、異常振動の点検	○					
ベースとカバー等の損傷、変形の点検	○					
重要ラベル（PL）の剥がれ、汚れ、破れの点検	○					
【配管】						
チューブ・差し込み継手の点検	○					
【遠心ユニット・水中ポンプ】						
正常に噴霧するか点検	○					
ポンプフィルタ（アミ袋）の点検・清掃	○					
【モーター（ファン・遠心ユニット・水中ポンプ）】						
絶縁抵抗の測定					●	
ファン首振り支点シャフトのグリスアップ						○
*点検の際は必ずスイッチを停止にして、さらに電源プラグをコンセントから抜いてください。						
*上記の時間は点検の目安であり耐久時間を示したものではありません。						
*使用条件によっては表記時間より早期の点検が必要となる場合があります。						
*●は技術や専用の工具を必要としますので、販売店又は最寄りの弊社営業所までお申し付けください。						



# シーズインの運転準備

## 1) 試運転

必ず試運転を行い、次の症状が出ていないか運転状態を確認してください。

\*運転手順はページ 運転方法を参照してください。

- 噴霧しない、噴霧が弱い場合
- 水中ポンプがエアを噛んで噴霧しないときは一旦ミストスイッチを切り、再度水中ポンプを起動させてください。複数回のON/OFFで改善しない場合は、運転中に水タンク内の水中ポンプを斜めに傾けエアを抜いてください。

### 日常の水抜きについて

普段のご使用前には水タンク内の水を抜き、新しい水道水を入れてご使用ください。水タンク内に残ったまま1日以上放置すると水タンク内の水質が悪化している可能性があります。

# シーズンオフの保管準備

## 1) 水抜き

配管部の水を出来る限り抜取ります。

### 水中ポンプ・配管部

- ① ドレンを開けて水タンクから水を抜く。
- ② モータを起動して水抜きを開始します。
- ③ 噴霧が無くなり、水抜きが終了したらモータを停止します。

本機から水が出なくなったら停止スイッチを押してください。

長時間の空運転は水中ポンプの故障の原因となります。

## 2) 水タンク清掃

水タンクフタを取り外し給水口から手を入れて内部を清掃します。

### 水あか等ぬめりの除去

中性洗剤（市販されているキッチン用洗剤）をスポンジにつけて、内部をこすり洗いします。その後水でよくすすぎます。

さらに汚れがひどい、内部の異物が取れないような場合は、水タンクを取り外して、内部をこすり洗いしてください。

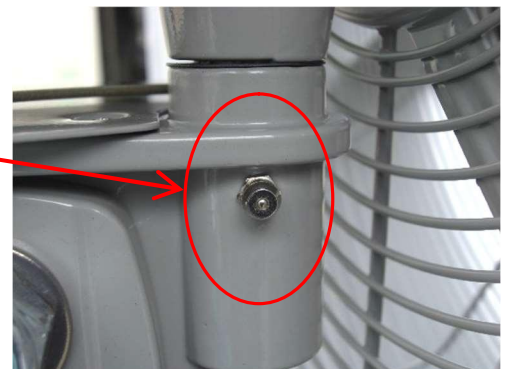
水タンクを取り外す場合は、D9 ページ を参照ください。

## 3) ファン首振り支点シャフトのグリスアップ

ファンモーター下部の首振り支点にグリスニップルが設けてありますのでグリスガンを使用してグリスを入れてください。



グリスニップル



#### 4)保管

ファン、ファンモーター等にほこりがかからないような措置をして保管します。

ファンにほこりや粉塵等が多量に付着している場合はメッシュを外してファンを清掃してください。

本体は凍結しない場所で保管してください。また、不凍液等は吸入しないでください。

横を向いているファンを正面に向ける場合は、無理に動かさないで首振り運転をさせて戻してください。無理に動かすと内部部品が破損する場合があります。

その他の定期メンテナンスは取扱説明書に従って行ってください。

# 故障診断

こんなとき	考えられる原因	その対策
ファンモーターが回らない	<ul style="list-style-type: none"> <li>電源の不良。</li> </ul>	<ul style="list-style-type: none"> <li>電源を入れてください。(单相, 100V)</li> <li>発電機の使用等で電圧降下を起こすと起動不良をおこします。又電源コード延長等で電圧降下が起きると起動不良をおこします。</li> <li>通気の悪い場所での長時間運転をさけてください。</li> </ul>
ファンの首振りが動かない	<ul style="list-style-type: none"> <li>首振りスイッチが切になっている。</li> <li>首振りリンクの固定位置がシャフト中心側に寄っている。</li> <li>首振りモータ、機構の故障</li> </ul>	<ul style="list-style-type: none"> <li>首振りスイッチを入 (ON) にしてください。</li> <li>首振りリンクの固定位置をシャフト中心から遠ざけてノブボルトを閉めて固定してください。</li> <li>修理。</li> </ul>
ミストが出ない	ミストスイッチが切になっている。	<ul style="list-style-type: none"> <li>噴霧スイッチを入 (ON) にしてください。</li> </ul>
	水タンクが空になっている。	水道水を入れる。
	水中ポンプのエア噛み。	一旦スイッチを切り、再度水中ポンプを起動させてください。 ※1回で改善しない場合は数回繰り返してください。
	水中ポンプを裏返して見たときインペラが回転していない。動作音がしない。 (水中ポンプが動作していない)	<ul style="list-style-type: none"> <li>水中ポンプのケーブル・コネクタの接続を確認。</li> <li>水中ポンプの修理・交換。</li> </ul>
遠心ユニット水受けから水があふれる	戻りホース (黒色) の先端が水タンク水中内に入っている。	ホース内にエアが残っているので戻りホースから水が流れなくなります。 ホース先端を水中から出してください。
	戻りホースが折れている。	折れたホースを伸ばしてください。
	戻りホースが遠心ユニットからマストパイプ中に入るまでの間のたわみが大きい。	入れ直してたわみを改善してください。
水タンクから水が漏れる	水タンクドレンプラグがゆるんでいる。	確実に締めてください。
	ドレンプラグのパッキンが傷ついている。	新品に交換して下さい。
	戻りホースの先端が水タンク内部に入っていない。	戻りホースの先端を水タンク内部に入れてください。

※修理・・・販売店又は弊社営業所にご相談ください。

## わからない事や、故障したら

- ご使用のスーパー工業製品についてわからない事や故障が生じた時に、次の事を確認の上、販売店又は、弊社までお問い合わせください。

- (1) 型式名と機番      (2) ご使用状況（どんな時に）      (3) ご使用時間
- (4) 故障状況（水を吸わない、モータが始動しない等）

## 無料修理規定

### 1.保証の内容

製品を構成する純正部品に、材料又は製造上の不都合が生じた場合、この保証書に示す期間と条件に従って、無償修理致します。(以下この無償修理を保証修理といいます。)  
保証修理は部品の交換、あるいは補修により行います。また、取り外した不都合部品はスーパー工業㈱の所有となります。

### 2.保証期間

保証修理の受けられる期間は製品を引き渡した日より起算し、一年間以内といたします。

### 3.保証できない事項

(1) 次に示すものに起因する不具合は保証修理致しません。

- ① 弊社の「取扱説明書」に示す正しい取扱い操作や日常・定期点検方法・禁止事項・保管方法を守らず、それが原因で生じた故障と認められた場合。
- ② 弊社が示す使用の限度を越える使用。
- ③ 弊社が認めていない改造又は変更。
- ④ 純正部品及び指定している油脂類(潤滑油・燃料油等)以外の使用。
- ⑤ 経時変化による自然変色発錆。
- ⑥ 機能上に影響のない単なる感覚的現象(音・振動・外観上の軽微な傷等)
- ⑦ 天災・地震による損傷。
- ⑧ 弊社以外で修理され、それが原因で生じた故障と認められた場合。
- ⑨ アスベストや危険粉塵を含む環境や、放射線に被曝した恐れのある環境等で使用もしくは保管された機械は、修理者の健康を害する恐れがある為、修理はお受けできません。

(2) 次に示すものの費用は負担いたしません。

- ① 損傷部品を紛失された場合の修理費用。
- ② 不具合による休業保証・レンタル料・電話代等二次的損失。
- ③ 下記に示す消耗部品及び油脂類等。  
各フィルタエレメント・ランプ・計器類・ノズル・パッキン・ゴムホース・シール等及びこれに類する消耗部品。

<ご注意>保証の請求には、必ず本証書をご提示ください。ご提示なき場合は保証しかねる場合があります。

ご使用の前に取扱説明書をよく読んでください。

※アスベストや危険粉塵を含む環境や放射線に被曝したおそれのある環境で使用もしくは保管された機械は、修理者の健康を害するおそれがあるため、修理はお受けできません。

# スーパー工業製品 保証書

このたびはスーパー工業製品をお買い上げいただきまして、ありがとうございました。  
下記記載の製品について本書記載内容で保証いたします。  
なお、この保証書は日本国内で使用される場合に適用いたします。

機種・品番	
保証期間	製品引渡し日より起算し1年間
納入年月日	年 月 日
お客様	ご住所
	お名前
	電話番号
納入店名	住所・店名
	電話 ( )

# MEMO

本社・大阪支店 大阪府摂津市烏飼本町 5丁目 3-7  
〒566-0052 TEL(072)653-2721 FAX(072)653-2354  
大阪工場 大阪府摂津市烏飼本町 2丁目 2-48  
〒566-0052 TEL(072)654-3990 FAX(072)653-2912  
サービス工場 大阪府摂津市烏飼本町 5丁目 1-7  
〒566-0052 TEL(072)653-2721 FAX(072)653-2354  
東京支店 東京都江戸川区中央 4丁目 15-13  
〒132-0021 TEL(03)3653-2411 FAX(03)3653-2420  
札幌営業所 札幌市白石区菊水元町 4条 1丁目 2-15  
〒003-0824 TEL(011)874-5600 FAX(011)874-5601  
仙台営業所 宮城県仙台市若林区六丁の目南町 7-18  
〒984-0013 TEL(022)353-9512 FAX(022)353-9515  
名古屋営業所 愛知県名古屋市緑区野末町 208  
〒458-0915 TEL(052)626-3701 FAX(052)626-3702  
広島営業所 広島市佐伯区五日市中央 7丁目 25-23  
〒731-5128 TEL(082)208-4885 FAX(082)208-4886  
福岡営業所 福岡県粕屋郡志免町別府北 3丁目 5-8  
〒811-2233 TEL(092)622-6273 FAX(092)622-6279  
沖縄出張所 沖縄県那覇市首里当蔵町 1-18-3  
〒903-0812 TEL(098)887-0089 FAX(098)887-0089  
<http://www.super-ace.co.jp> E-mail:[info@super-ace.co.jp](mailto:info@super-ace.co.jp)

## スーパー工業株式会社

簡単! 便利! 早い!  
**WEBパーツリスト**

iPadやiPhoneからでも操作でき、WEB画面上で  
簡単に部品の選定、価格確認が行え、そのまま発注も可能。  
その他にも、仕様書や取扱説明書など必要な情報を  
すぐに確認することが可能です。



詳しくはWEBサイトへ >>>

スーパー工業

検索 <