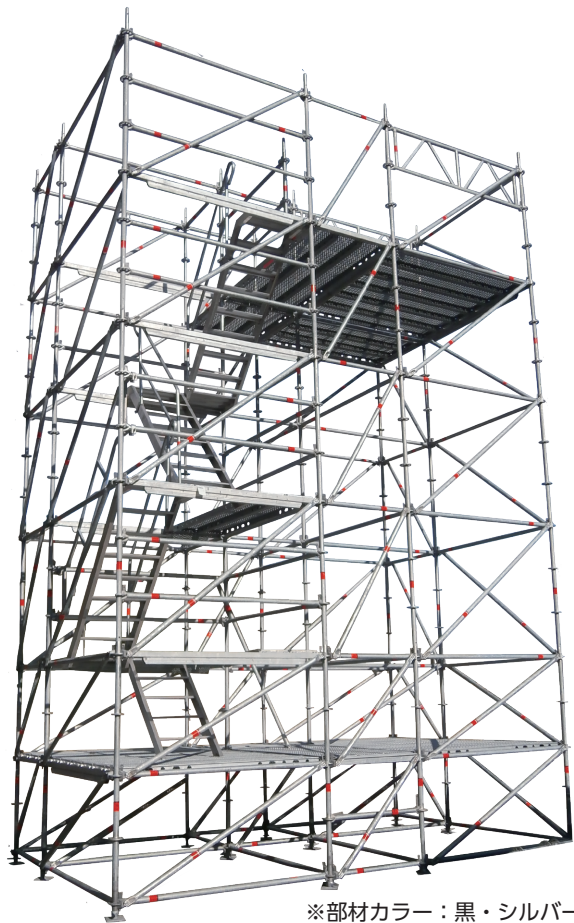
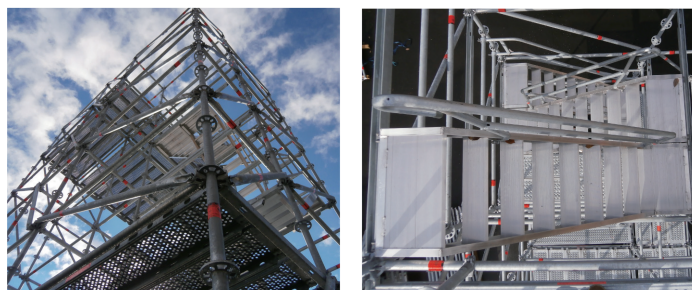


# レイヤー



※部材カラー：黒・シルバー



レイヤーシステムは、イベント・コンサート・展示会等あらゆる場面で活躍します。

## 安全性

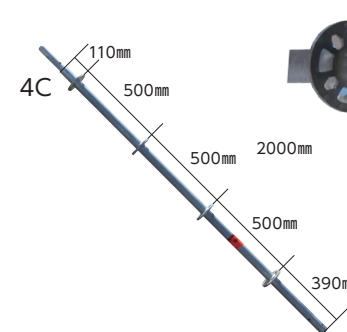
レイヤーは、イントレに比べ遊びが少ないため、安全・強度・耐震に対する信頼度は抜群です。また連結リングとクサビの連結ノウハウが施工の安全性と確実性を生み出します。

## 耐久性

部材はスチール製でサビや腐食に強く屋内外を問わず使用可能です。

## 発展性

レイヤーはタワーを組み、ステージルーフを支えたりモーターとの組合せで大型モニターやスピーカーを吊るなど、照明架台・カメラ台・やぐら・観覧席・ひな壇・階段・スロープなど多目的に使用可能です。



- タテ材(Standard)
  - 2Cサイズ：H1000×直径48.3mm (連結リング130mm) 重量：5.52kg
  - 4Cサイズ：H2000×直径48.3mm (連結リング130mm) 重量：9.3kg
  - 6Cサイズ：H3000×直径48.3mm (連結リング130mm) 重量：13.7kg

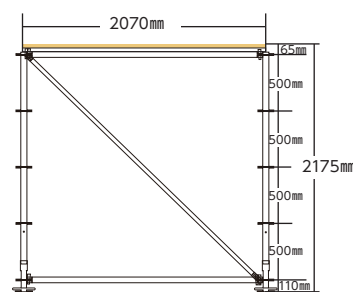


- ヌノ材(Ledger)
  - ①サイズ：W1090×直径48.3mm (クサビ式クランプ部分50mm) 重量：4kg
  - ②サイズ：W1570×直径48.3mm (クサビ式クランプ部分50mm) 重量：5.5kg
  - ③サイズ：W2070×直径48.3mm (クサビ式クランプ部分50mm) 重量：5.5kg

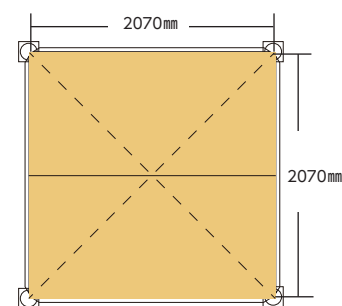


- 筋交 (Brace)
  - ①サイズ：W1050×直径48.3mm (クサビ式クランプ部分50mm) 重量：4.8kg
  - ②サイズ：W1550×直径48.3mm (クサビ式クランプ部分50mm) 重量：5.8kg
  - ③サイズ：W2050×直径48.3mm (クサビ式クランプ部分50mm) 重量：7.4kg
  - ④サイズ：W2550×直径48.3mm (クサビ式クランプ部分50mm) 重量：8.22kg

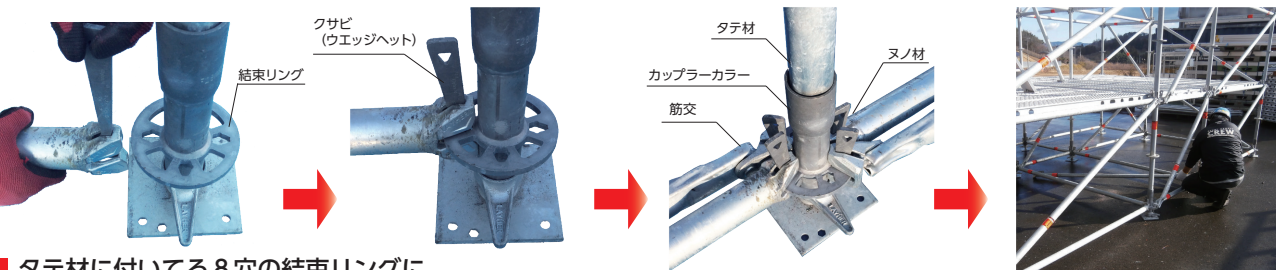
## 正面図



## 平面図

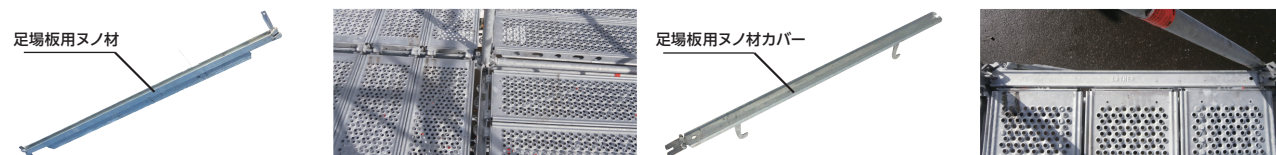


## 連結リングとクサビ (ウエッジヘッド) の連結



タテ材に付いてる8穴の結束リングに、ヌノ材のクサビを入れ込みクサビ頭をハンマーで叩いて固定します。

## 天板の固定



足場板用ヌノ材を使用する事で足場板用ヌノ材カバーが付けられます。これにより足場板が抜けなくなり強風・突風でも屋外で安全に設置する事ができます。



- ベースカラー
  - 1C
  - サイズ：H230×直径48.3mm (連結リング130mm)
  - 重量：1.41kg



- 足場板用ヌノ材
  - ①サイズ：W1090mm 重量：4.4kg
  - ②サイズ：W2070mm 重量：12.7kg



- 足場板用ヌノ材カバー
  - ①サイズ：W1090mm 重量：1.8kg
  - ②サイズ：W2070mm 重量：7.9kg



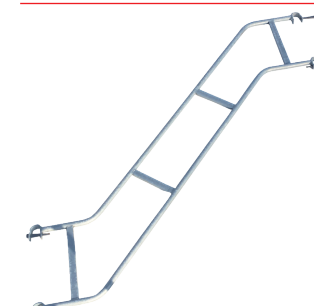
- レイヤー用足場板
  - ①サイズ：W1090mm 重量：8.4kg
  - ②サイズ：W2070mm 重量：15kg



- ラティスヌノ材
  - サイズ：W2070×H500mm
  - 重量：22.2kg



- 階段手摺 (階段ジョイント用)
  - サイズ：W1500mm
  - 重量：1.5kg



- 階段手摺 (ヌノ材ジョイント用)
  - サイズ：W2070mm
  - 重量：1.5kg



- 階段
  - サイズ：W640×H1340mm
  - 重量：11.5kg



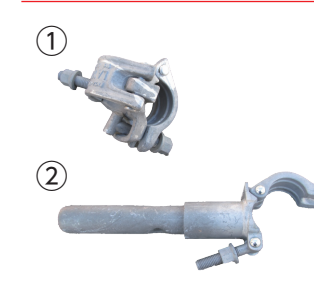
- 階段
  - サイズ：W640×H2070mm
  - 重量：19.5kg



- レイヤー用トラス
  - サイズ：W2500×D300×H300mm
  - 重量：15.32kg



- レイヤージャッキベース
  - サイズ：H600mm
  - 重量：6.7kg



- レイヤークランプ
  - ①重量：1.3kg
  - ②重量：1.81kg